

idSET-34

öljynerotinhälyttimen keskusyksikkö



Täyttää standardien EN 858-1&2 vaatimukset

idSET-34 on helppokäyttöinen öljynerotinhälyttimen keskusyksikkö, johon voidaan kytkeä yhdestä kolmeen idOil-anturia, jotka laite tunnistaa automaattisesti one-touch -käyttöönottominnolla.

- **Korkean nestepinnan hälytys**, kun öljynerotimen nestepinta nousee liikaa, esimerkiksi poistoputken padotuksesta johtuen.
- **Öljykerroksen tunnistus**, kun erottimen öljytila on täynnä.
- **Lietekerroksen tunnistus**, kun hälyttimen pohjalla oleva lieteerros saavuttaa maksimipaksuutensa.
- **Erottimen vuotovalvonta**, kun nestetaso laskee äkillisesti.

Hälytys- ja vikatilanteissa laitteen sumneri antaa äänihälytyksen, etupaneelin LED-valot osoittavat hälytyksen syyn ja releet kytkeytyvät hälytysasentoon.

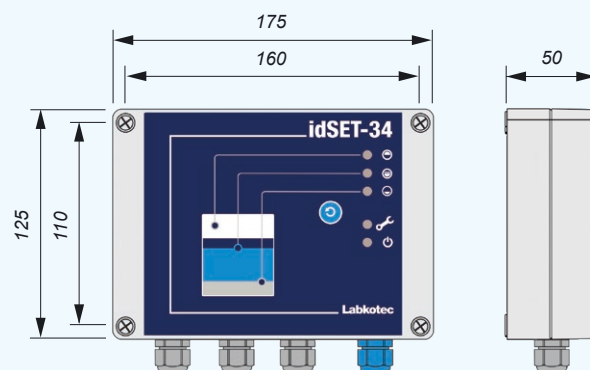
Ominaisuudet

- 4 relelähtöä, yksi jokaiselle anturille ja yksi vikailmoituksille
- Yhdestä kolmeen erilaista idOil-anturia
- Kaksijohtiminen digitaalinen anturiväylä
- Polariteettivapaa anturiliitäntä
- Automaattinen anturien tyypin ja määrän tunnistus
- Nopea one-touch käyttöönotto
- LED-merkkivalot hälytyksille, anturivialle ja jännitesyötölle
- Hälytyksen merkkiääni

Tekniset tiedot

Kiinnitys	Seinäkiinnitys
Kotelon materiaali	Polykarbonaatti
Paino	650 g
IP luokitus	IP65
LED-Merkkivalot	5 LED-valoa hälytyksille ja anturivioille, integroitu hälytyksen merkkiääni
Ympäristön lämpötila	-30 °C...+50 °C Maks. korkeus merenpinnasta 2 000 m Ilman suhteellinen kosteus (RH) 100 %
Syöttöjännite	230 V AC ± 10 %, 50/60 Hz
Syöttöteho	Maks. 16 A
Tehonkulutus	Maks. 8 VA
Relelähdöt	4 relelähtöä, 5 A, 250 V AC/30 V DC, 100 VA potentiaalivapaa vaihtokosketin
EMC	IEC/EN 61000-6-2 IEC/EN 61000-6-3
Sähköturvallisuus	Luokka II, IEC/EN 61010-1
Ylijänniteluokka	II
Ex-luokitus	⊕ II (1) G [Ex ia Ga] IIB ATEX, IECEx, UKEX
Exi-liityntäarvot	$U_o = 14.5 \text{ V}$, $I_o = 78 \text{ mA}$, $P_o = 367 \text{ mW}$, $R = 243 \Omega$
Maks. arvot räjähdysluokassa IIB	$C_o = 4.0 \mu\text{F}$, $L_o = 15 \text{ mH}$
Yhteensopivat anturit	idOil-LIQ yläraja-anturi idOil-OIL öljyanturi idOil-SLU lieteanturi
Tarvikkeet	LCJ1-1 kaapelinjatke yhdelle anturille LCJ1-2 kaapelinjatke kahdelle anturille LCJ1-3 kaapelinjatke kolmelle anturille Asennustarvikkeet keskusyksilöille ja antureille

Mitat (mm)

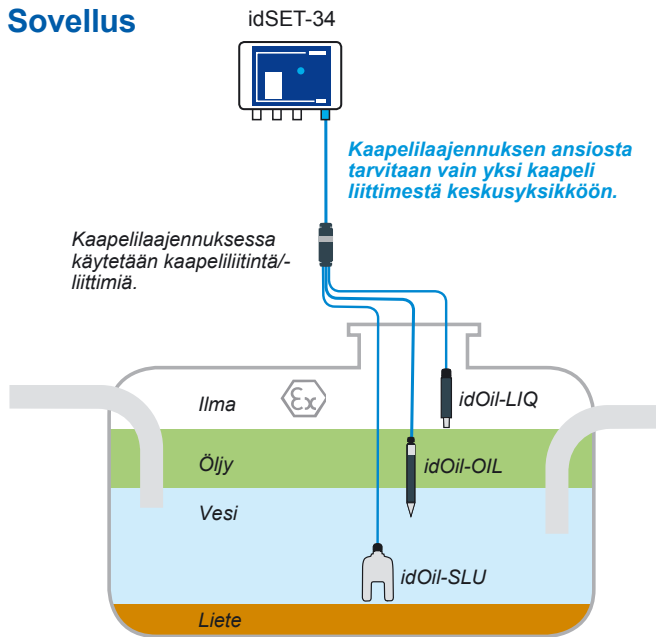


Labkotec Oy pidättää oikeudet muutoksiin ilman ennakkoilmoitusta.

Datalehti

idSET-34

Sovellus



Kaapelinjatkeet

Kaapelinjatkeilla voidaan jatkaa kaapelia anturin ja keskusyksikön välillä. Kaapelinjatkeet ovat öljynkestäviä, luokan IP68 vesitiiviitä ja ne voidaan asentaa ATEX-tilaluokkaan 0.

EC/EN 60079-11 mukainen Simple apparatus.



LCJ1-1

Kaapelinjatke yhdelle anturille.



LCJ1-2

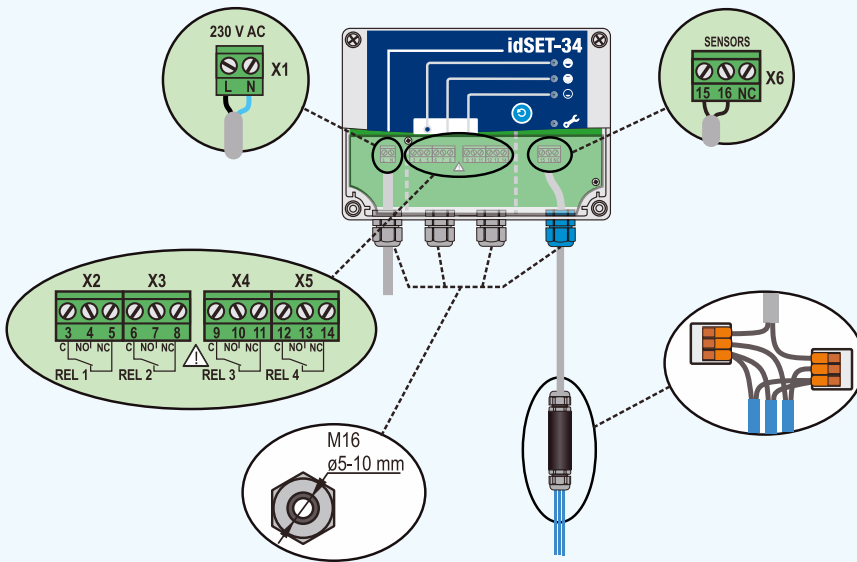
Kaapelinjatke kahdelle anturille.



LCJ1-3

Kaapelinjatke kolmelle anturille.

Asennus



Syöttöjännite 230 V AC

N = Nollajohdin

L = Vaihejohdin

Relelähdöt

Rele 1 öljyanturin hälytykset

3 = Releen yhteiskontakti

4 = Hälytystilanteessa avautuva kontakti

5 = Hälytystilanteessa sulkeutuva kontakti

Rele 2 korkean nestepinnan hälytykset

6 = Releen yhteiskontakti

7 = Hälytystilanteessa avautuva kontakti

8 = Hälytystilanteessa sulkeutuva kontakti

Rele 3 lieteanturin hälytykset

9 = Releen yhteiskontakti

10 = Hälytystilanteessa avautuva kontakti

11 = Hälytystilanteessa sulkeutuva kontakti

Rele 4 vikailmoitukset

12 = Releen yhteiskontakti

13 = Hälytystilanteessa avautuva kontakti

14 = Hälytystilanteessa sulkeutuva kontakti